

CHALLENGER-0



OPIS PRZEDMIOTU

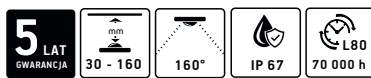
Łącząc nasze najlepsze know-how i najwyższej klasy diody LED, nowa, niezwykle konkurencyjna seria Challenger jest tutaj, aby rzucić wyzwanie rynkowi niezrównaną jakością w bezkonkurencyjnej cenie. Jest to idealne rozwiązanie do oświetlania od płytkich do średnich liter oraz jednostronnych kasetonów. Ze względu na swój elegancki wygląd te moduły LED mogą z łatwością oświetlać mniejsze litery o głębokości od 30 do 160 mm. Moduły Challenger mają żywotność L80 70 000 h i 5-letnią gwarancję. Wytycz nową ścieżkę dla swoich potrzeb w zakresie oznakowania dzięki Challenger, gdzie niezrównana jakość spotyka się z przystępną ceną.

APLIKACJA

- Litery kanałowe, szyldy i kasetony świetlne
- Zalecana głębokość 30 – 160 mm

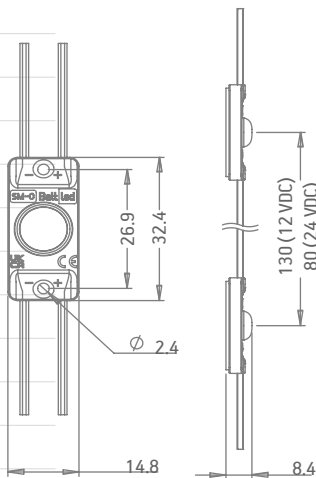
CECHY I ZALETY

- Kompaktowa konstrukcja
- Wydajność do 140 lm/W
- Stopień ochrony IP67
- 5 lat gwarancji



OGÓLNE DANE TECHNICZNE

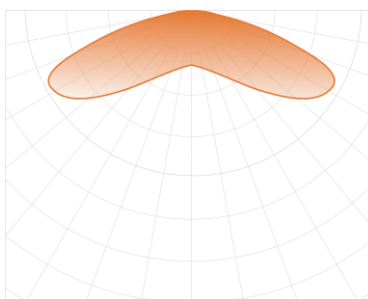
NAPIĘCIE ZASILANIA	12 VDC 24 VDC
MOC	0.2 W 0.35 W 0.5W
ZALECANA GŁĘBOKOŚĆ	Od 30 do 160 mm
ODLEGŁOŚĆ CC	80 mm 130 mm
BINOWANIE	3 SDCM
TEMPERATURA	-20°C ~ +50°C
TEMPERATURA PRZECHOWYWANIA	-30°C ~ +60°C
WARUNKI PRZECHOWYWANIA	Wilgotność względna <60%
CERTYFIKACJA	CE, UKCA, RoHS zgodny
ŻYCIE	L80 70,000 h
KLASA IP	IP 67
GWARANCJA	5 lat (24/7)*



* Wymiary w milimetrach

*Gwarancja obowiązuje tylko wtedy, gdy przestrzegane są warunki przechowywania, montażu i konserwacji podane w instrukcji instalacji.

WYKRES ROZSYŁU ŚWIATŁA



Kąt świecenia: 160°

INFORMACJE DOTYCZĄCE ZAMAWIANIA

SKU	NAPIĘCIE ZASILANIA	MOC	ODLEGŁOŚĆ CC	STRUMIEŃ ŚWIETLNY	TEMPERATURA BARWOWA.
BMP-M0-01UH160CW050	12 VDC	0.50 W	130 mm	60 lm	6500 K
BMP-M0-01UH160CW035		0.35 W	130 mm	47 lm	6500 K
BMP-M0-01UH160PW050		0.50 W	130 mm	58 lm	5000 K
BMP-M0-01UH160NW035		0.35 W	130 mm	46 lm	4000 K
BMP-M0-01UH160WW035		0.35 W	130 mm	44 lm	3000 K
BMP-M0-01UH160R035		0.35 W	130 mm	15 lm	CZERWONY
BMP-M0-01UH160G035		0.35 W	130 mm	34 lm	ZIELONY
BMP-M0-01UH160B035	0.35 W	130 mm	8 lm	NIEBIESKI	
BMP-M0-01UH160CW020-24V	24 VDC	0.20 W	80 mm	28 lm	6500 K

UWAGA: Moduły są sprzedawane wyłącznie w petych woreczkach, przy minimalnym zamówieniu jednego woreczka

INFORMACJE O OPAKOWANIU

	ŁAŃCUCH	TORBA	PUDEŁKO
12 VDC	30 pcs	210 pcs	1470 pcs
24 VDC	80 pcs	160 pcs	1120 pcs

© 2024, Wszelkie prawa zastrzeżone BaltLED, UAB. Specyfikacje mogą ulec zmianie bez powiadomienia.

www.baltled.com/pl/
9/10/2024

baltled
signage illumination