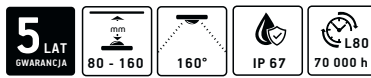


CHALLENGER-2



OPIS PRZEDMIOTU

Łącząc nasze najlepsze know-how i najwyższej klasy diody LED, nowa, niezwykle konkurencyjna seria Challenger jest tutaj, aby rzucić wyzwanie rynkowi niezrównaną jakością w bezkonkurencyjnej cenie. Jest to idealne rozwiązanie do oświetlania od płytkich do średnich liter oraz jednostronnych kasetonów. Ze względu na swój elegancki wygląd te moduły LED mogą z łatwością oświetlać mniejsze litery o głębokości od 80 do 160 mm. Moduły Challenger mają żywotność L80 70 000 h i 5-letnią gwarancję. Wytycz nową ścieżkę dla swoich potrzeb w zakresie oznakowania dzięki Challenger, gdzie niezrównana jakość spotyka się z przystępną ceną.

APLIKACJA

- Litery kanałowe, szyldy i kasetony świetlne
- Zalecana głębokość 80 – 160 mm

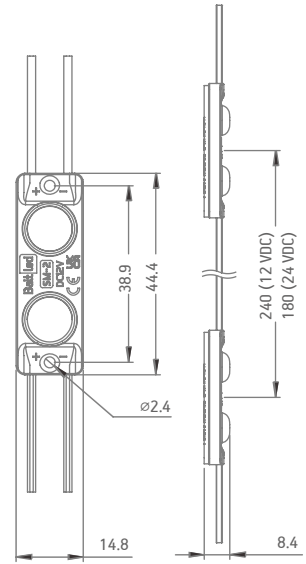
CECHY I ZALETY

- Kompaktowa konstrukcja
- Wydajność do 121 lm/W
- Stopień ochrony IP67
- 5 lat gwarancji

OGÓLNE DANE TECHNICZNE

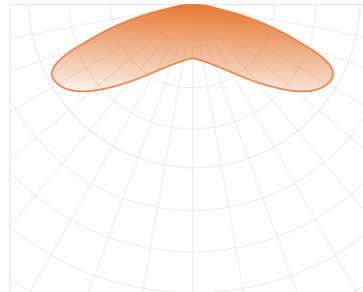
NAPIĘCIE ZASILANIA	12 VDC 24 VDC
MOC	0.8 W 1.0 W
ZALECANA GŁĘBOKOŚĆ	Od 80 do 160 mm
ODLEGŁOŚĆ CC	180 mm 240mm
BINOWANIE	3 SDCM
TEMPERATURA	-20°C ~ +50°C
TEMPERATURA PRZECHOWYWANIA	-30°C ~ +60°C
WARUNKI PRZECHOWYWANIA	Wilgotność względna <60%
CERTYFIKACJA	CE, UKCA, RoHS zgodny
ŻYCIE	L80 70,000 h
KLASA IP	IP 67
GWARANCJA	5 lat (24/7)*

*Gwarancja obowiązuje tylko wtedy, gdy przestrzegane są warunki przechowywania, montażu i konserwacji podane w instrukcji instalacji.



* Wymiary w milimetrach

WYKRES ROZSYŁU ŚWIATŁA



Kąt świecenia: 160°

INFORMACJE DOTYCZĄCE ZAMAWIANIA

SKU	NAPIĘCIE ZASILANIA	MOC	ODLEGŁOŚĆ CC	STRUMIEŃ ŚWIETLNY	TEMP. BARWOWA
BMP-M2-02UH160CW100		1.0 W	240 mm	119 lm	6500 K
BMP-M2-02UH160NW100	12 VDC	1.0 W	240 mm	117 lm	4000 K
BMP-M2-02UH160WW100		1.0 W	240 mm	112 lm	3000 K
BMP-M2-02UH160CW080-24V	24 VDC	0.80 W	180 mm	97 lm	6500 K

UWAGA: Moduły są sprzedawane wyłącznie w pełnych woreczkach, przy minimalnym zamówieniu jednego woreczka

INFORMACJE O OPAKOWANIU

	TORBA	PUDEŁKO
12 VDC	140 pcs	980 pcs
24 VDC	90 pcs	810 pcs