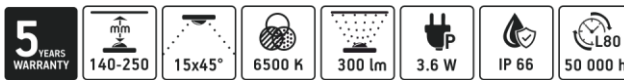


DUO W3



OPIS PRZEDMIOTU

DUO W3 najlepiej nadaje się do oświetlenia płytanych i średnich (140-250mm) kasetonów dwustronnych. Wyposażone w zaawansowane soczewki optyczne, moduły te zapewniają równomierne i jasne oświetlenie na różnych materiałach, takich jak szkło akrylowe lub tekstylia o wysokości do 2,5 metra w skrzynkach LED. Dzięki układowi 24V można połączyć więcej modułów w jeden łańcuch redukując spadki napięcia na długich łańcuchach. W ten sposób można zmniejszyć liczbę połączeń elektrycznych.

APLIKACJA

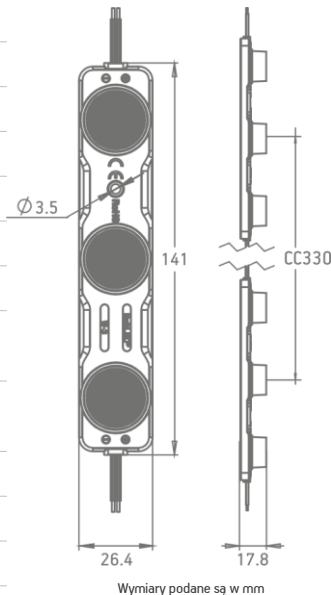
- Zastosowania małej architektury miejskiej
- Zamiennik T8
- Warunki zewnętrzne
- Zalecana głębokość 140 – 400 mm

CECHY I ZALETY

- Jedna podświetlana strona
- Gięty boczny
- L70B50 50.000h
- Stopień ochrony IP67
- Odporny na promieniowanie UV i żółtawy Dioda
- LED Lumileds wewnątrz

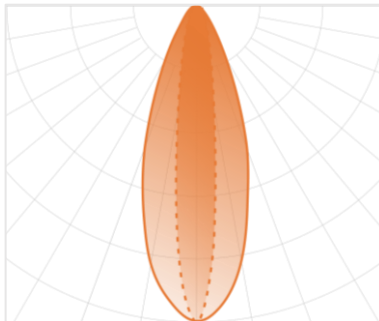
OGÓLNE DANE TECHNICZNE

NAPIĘCIE ZASILANIA	24 VDC
MOC	3.6 W
CRI	80
ZALECANA GŁĘBOKOŚĆ	Od 140 do 250 mm
ODLEGŁOŚĆ CC	330 mm
BINOWANIE	5 SDCM
TEMPERATURA	-20 °C ~ +50 °C
TEMPERATURA PRZECHOWYWANIA	-30 °C ~ +60 °C
WARUNKI PRZECHOWYWANIA	Wilgotność względna <60%
CERTYFIKACJA	CE, RoHS, UKCA i UL zgodny
KLASA IP	IP 66
ŻYCIE	L80 50,000 h
GWARANCJA	5 lat*



*Gwarancja obowiązuje tylko wtedy, gdy przestrzegane są warunki przechowywania, montażu i konserwacji podane w instrukcji instalacji.

WYKRES ROZSYŁU ŚWIATŁA



Kąt świecenia: 15x45°

INFORMACJE DOTYCZĄCE ZAMAWIANIA

NAZWA PRODUKTU	MOC, W	STRUMIEŃ ŚWIETLNY, LM	TEMP. BARWOWA
BMP-W3-DS865E3.6	3.6	300	6500 K

UWAGA: Moduły są sprzedawane wyłącznie w pełnych woreczkach, przy minimalnym zamówieniu jednego woreczka

ILOŚĆ ZAMÓWIENIA

ŁAŃCUCH	TORBA	PUDEŁKO
10 pcs (Waga netto: ~0.055 kg)	10 pcs (Waga netto: ~0.056 kg)	320 pcs (Waga netto: ~17.92 kg)