

MINI



OPIS PRZEDMIOTU

MINI najlepiej nadaje się do równomiernego oświetlania płtych liter wąskich kanałów. Moduły te zostały zaprojektowane tak, aby pasowały do aplikacji podświetlanych i oświetlonych halo o głębokości zaledwie 20 mm i szerokości tak wąskiej jak 8 mm. Doskonałą równomierność oświetlenia można uzyskać dzięki odległości między modułami wynoszącej 85 mm / 42 mm oraz elastycznym silikonowym przewodowi izolacyjnym umożliwiającym łatwą instalację. Obowiązuje 5-letnia gwarancja z L70 na 50 000 godzin.

APLIKACJA

- Wąska litera kanału o małej głębokości
- Zalecana głębokość 20 – 60 mm

CECHY I ZALETY

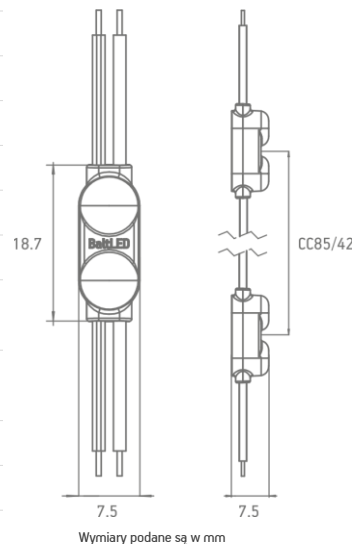
- Ekstremalnie mały rozmiar
- Wysoki współczynnik CRI > 82
- Stopień ochrony IP66
- Wyprodukowano w Europie



OGÓLNE DANE TECHNICZNE

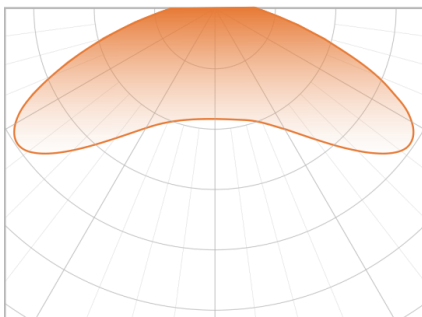
NAPIĘCIE ZASILANIA	12 VDC
MOC	0.3 W
ZALECANA GŁĘBOKOŚĆ	Od 20 do 60 mm
ODLEGŁOŚĆ CC	85 mm; 42 mm
BINOWANIE	3 SDCM
TEMPERATURA PRZECHOWYWANIA	-30 °C ~ +50 °C
WARUNKI PRZECHOWYWANIA	Wilgotność względna <60%
KLASA IP	IP66
CERTYFIKACJA	CE, RoHS and UKCA zgodny
ŻYCIE	L70 50,000 h
GWARANCJA	5 lat*

*Gwarancja obowiązuje tylko wtedy, gdy przestrzegane są warunki przechowywania, montażu i konserwacji podane w instrukcji instalacji.



Wymiary podane są w mm

WYKRES ROZSYŁU ŚWIATŁA



Kąt świecenia: 155°

INFORMACJE DOTYCZĄCE ZAMAWIANIA

SKU	ODLEGŁOŚĆ CC	MOC	STRUMIEŃ ŚWIETLNY	TEMP. BARWOWA
BMP-5M-02UH160CW70	85 mm	0.3 W	28 lm	6500 ± 250 K
BMP-5M-02UH160WW30	85 mm	0.3 W	27 lm	3000 ± 200 K
BMP-5M-02UH160CW70CC	42 mm	0.3 W	28 lm	6500 ± 250 K
BMP-5M-02UH160WW30CC	42 mm	0.3 W	27 lm	3000 ± 200 K

UWAGA: Moduły są sprzedawane wyłącznie w pełnych woreczkach, przy minimalnym zamówieniu jednego woreczka

ILOŚĆ ZAMÓWIENIA

ŁAŃCUCH	TORBA	PUDEŁKO
50 pcs (net weight: ~0.076 kg)	100 pcs (net weight: ~0.162 kg)	2000 pcs (net weight: ~3.300 kg)