

OPTO SO+



OPIS PRZEDMIOTU

OPTO SO+ to idealne rozwiązanie do równomiernego oświetlenia jednostronnych kasetonów świetlnych i większych liter kanałowych o głębokości od 40 do 90 mm.

Dzięki nowej optyce, którą zastosowaliśmy w tym module, środek między modułami może wynosić do 17 cm. Zapewnia to jednolite, jasne oświetlenie przy mniejszej liczbie modułów w porównaniu do standardowych rozwiązań. Do mocowania modułów na miejscu używana jest taśma samoprzylepna. Aby zapewnić wygodne korzystanie z taśmy, zaprojektowaliśmy ją z finger lift wkładką krawędziową do szybkiego i łatwego usuwania warstwy ochronnej. OPTO SO+ posiada żywotność L80 50 000 h i 5 lat gwarancji (24/7).

APLIKACJA

- Kasetony jednostronne i większe litery kanałowe
- Zalecana głębokość 40 – 90 mm

CECHY I ZALETY

- Stopień ochrony IP67
- Żywotność L80 50 000 h
- 5-letnia gwarancja 24/7
- Łatwa do odrywania taśma finger-lift dla szybszego montażu

5 YEARS WARRANTY

40 - 90

160°

6500 K

63 lm

0.5 W

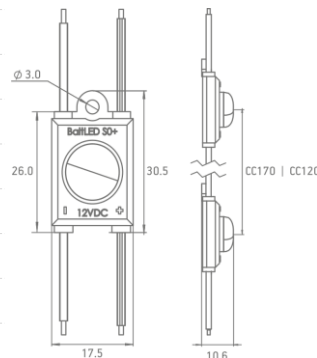
IP 67

L80 50 000 h

OGÓLNE DANE TECHNICZNE

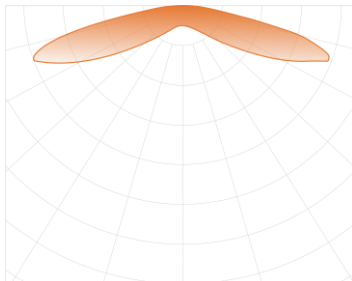
NAPIĘCIE ZASILANIA	12 VDC
MOC	0.5 W
ZALECANA GŁĘBOKOŚĆ	od 40 do 90 mm
ODLEGŁOŚĆ CC	170 mm 120 mm
BINOWANIE	3 SDCM
TEMPERATURA	-30 °C ~ +50 °C
TEMPERATURA PRZECHOWYWANIA	+5 °C ~ +70 °C
WARUNKI PRZECHOWYWANIA	Wilgotność względna <60%
CERTYFIKACJA	CE, RoHS i UKCA
KLASA IP	IP67
ŻYCIE	L80 50,000 h
GWARANCJA	5 lat (24/7)*

*Gwarancja obowiązuje tylko wtedy, gdy przestrzegane są warunki przechowywania, montażu i konserwacji podane w instrukcji instalacji.



Wymiary podane są w mm

WYKRES ROZSYŁU ŚWIATŁA



Kąt świecenia: 160°

INFORMACJE DOTYCZĄCE ZAMAWIANIA

SKU	ODLEGŁOŚĆ CC, MM	MOC, W	STRUMIEŃ ŚWIETLNY, LM	TEMP. BARWOWA
BMOP-SP-LE1A160865E05	170	0.5	63	6500 K
BMOP-SP-LE1A160865E05CC	120	0.5	63	6500 K
BMOP-SP-LE1A160840E05	170	0.5	64	4000 K
BMOP-SP-LE1A160830E05	170	0.5	50	3000 K
BMOP-SP-LE1A160RE05	170	0.45	20	red
BMOP-SP-LE1A160GE05	170	0.5	44	green
BMOP-SP-LE1A160BE05	170	0.5	11	blue

UWAGA: Moduły są sprzedawane wyłącznie w pełnych woreczkach, przy minimalnym zamówieniu jednego woreczka

INFORMACJE O OPAKOWANIU

ODLEGŁOŚĆ CC, MM	ŁAŃCUCH	TORBA	PUDEŁKO
170	60 pcs (0.4 kg)	120 pcs (0.9 kg)	1200 pcs (9.4 kg)
120	80 pcs (0.6 kg)	160 pcs (1.2 kg)	1280 pcs (10.0 kg)