

OPTO S1+



OPIS PRZEDMIOTU

OPTO S1+ to nowe rozwiązanie do równomiernego podświetlenia jednostronnych kasetonów i większych liter kanałowych o głębokości od 80 do 140 mm. Dzięki nowej optyce, którą zastosowaliśmy w tym module, światło jest bardziej równomierne rozpraszane wewnątrz kasetonów lub liter kanałowych. Ponieważ moduły te mają lepszy rozsył światła i dłuższe przewody, można je instalować z krokiem 250 mm. Aby instalacja była łatwa i szybka, moduły te są dostarczane z klejem zawierającym wkładkę krawędziową finger-lift, która umożliwia wygodne usuwanie warstwy ochronnej. Moduły OPTO S1+ posiadają 5-letnią (24/7) gwarancję z L80 na 50 000 godzin.

APLIKACJA

- Kasetony jednostronne i większe litery kanałowe
- Zalecana głębokość 80 – 140 mm

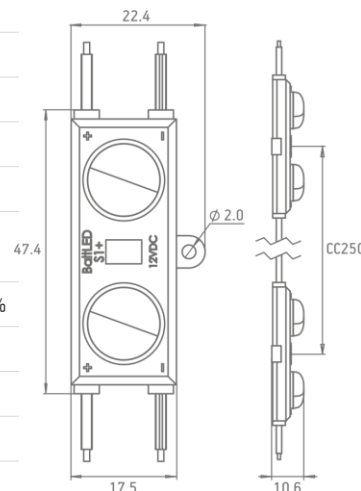
CECHY I ZALETY

- Wydajność do 122 lm/W
- Odległość między środkami modułów 250 mm
- Stopień ochrony IP67
- Żywotność L80 50 000 h
- 5-letnia gwarancja 24/7



OGÓLNE DANE TECHNICZNE

NAPIĘCIE ZASILANIA	12 VDC
MOC	1.0 W
ZALECANA GŁĘBOKOŚĆ	Od 80 do 140 mm
ODLEGŁOŚĆ CC	250 mm
BINOWANIE	3 SDCM
TEMPERATURA	-30 °C ~ +50 °C
TEMPERATURA PRZECHOWYWANIA	+5 °C ~ +70 °C
WARUNKI PRZECHOWYWANIA	Wilgotność względna <60%
CERTYFIKACJA	CE, RoHS i UKCA zgodny
KLASA IP	IP67
ŻYCIE	L80 50,000 h
GWARANCJA	5 lat (24/7)*



* Wymiary podane są w mm

*Gwarancja obowiązuje tylko wtedy, gdy przestrzegane są warunki przechowywania, montażu i konserwacji podane w instrukcji instalacji.

WYKRES ROZSYŁU ŚWIATŁA



Kąt świecenia: 160°

INFORMACJE DOTYCZĄCE ZAMAWIANIA

SKU	MOC, W	STRUMIEŃ ŚWIETLNY, LM	TEMPERATURA BARWOWA.
BMOP-SP-LE2A160865E1	1.0	122	6500 K
BMOP-SP-LE2A160840E1	1.0	121	4000 K
BMOP-SP-LE2A160830E1	1.0	93	3000 K
BMOP-SP-LE2A160RE09	0.9	34	czerwony
BMOP-SP-LE2A160GE1	1.0	85	zielony
BMOP-SP-LE2A160BE1	1.0	20	niebieski

UWAGA: Moduły są sprzedawane wyłącznie w pełnych woreczkach, przy minimalnym zamówieniu jednego woreczka

INFORMACJE O OPAKOWANIU

ŁAŃCUCH	TORBA	PUDEŁKO
35 pcs (0.4 kg)	70 pcs (0.9 kg)	560 pcs (7.2 kg)