

OPTO S2+



OPIS PRZEDMIOTU

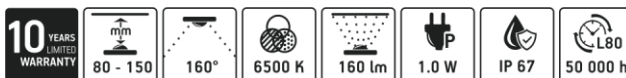
OPTO S2+ to nowe rozwiązanie do równomiernego podświetlania średnich i większych liter kanałowych o głębokości od 80 do 150 mm. Światło w aplikacjach rozłożone bardziej równomiernie, dzięki nowej optyce, którą zastosowaliśmy w tej serii. Dzięki temu moduły LED mogą mieć dłuższe przewody i być instalowane w odstępach co 300 m. 24V daje możliwość zwiększenia ilości modułów LED w łańcuchu, bez spadku skuteczności i mocy. Aby instalacja była łatwa i szybka, moduły te są dostarczane z klejem zawierającym wkładkę krawędziową finger-lift, która umożliwia wygodne usuwanie warstwy ochronnej. Moduły OPTO S2+ posiadają 10-letnią (24/7)* gwarancję L80 na 50 000 godzin.

APLIKACJA

- Litery kanałowe o średnich i większych rozmiarach
- Zalecana głębokość 80 – 150 mm

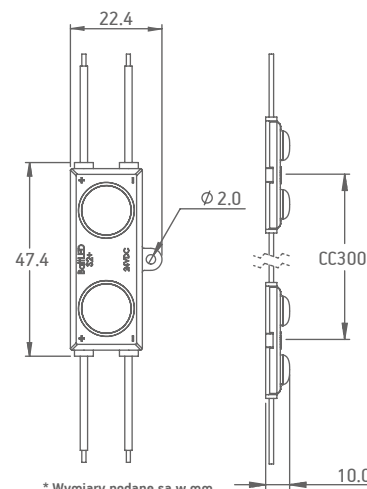
CECHY I ZALETY

- Wydajność do 160 lm/W
- Odległość między środkami modułów 300 mm
- Stopień ochrony IP67
- Żywotność L80 50 000 h
- 10-letnia gwarancja 24/7



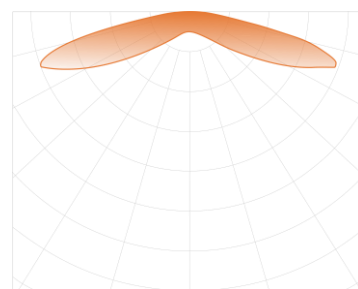
OGÓLNE DANE TECHNICZNE

NAPIĘCIE ZASILANIA	24 VDC
MOC	1.0 W
ZALECANA GŁĘBOKOŚĆ	od 80 do 150 mm
ODLEGŁOŚĆ CC	300 mm
BINOWANIE	3 SDCM
TEMPERATURA	-20 °C ~ +50 °C
TEMPERATURA PRZECHOWYWANIA	-30 °C ~ +60 °C
WARUNKI PRZECHOWYWANIA	Wilgotność względna <60%
CERTYFIKACJA	CE, RoHS i UKCA zgodny
KLASA IP	IP67
ŻYCIE	L80 50,000 h
GWARANCJA	10 lat (24/7)*



*Ograniczona dziesięcioletnia (10) gwarancja jest ważna na produkty tylko wtedy, gdy sterowniki LED BaltLED (zasilacze) są używane w całym systemie, począwszy od SKU BPSP-... oraz BPSE-... W innym przypadku udzielana jest standardowa 5-letnia gwarancja. Gwarancja obowiązuje tylko wtedy, gdy przestrzegane są warunki przechowywania, montażu i konserwacji podane w instrukcji instalacji.

WYKRES ROZSYŁU ŚWIATŁA



Kąt świecenia: 160°

INFORMACJE DOTYCZĄCE ZAMAWIANIA

SKU	MOC, W	STRUMIEŃ ŚWIETLNY, LM	TEMP. BARWOWA
BMP-S2P.1-730E1-24V	1.0	148	3000 K
BMP-S2P.1-740E1-24V	1.0	160	4000 K
BMP-S2P.1-750E1-24V	1.0	160	5000 K
BMP-S2P.1-765E1-24V	1.0	160	6500 K

UWAGA: Moduły są sprzedawane wyłącznie w pełnych woreczkach, przy minimalnym zamówieniu jednego woreczka

INFORMACJE O OPAKOWANIU

ŁAŃCUCH	TORBA	PUDEŁKO
45 pcs (0.7 kg)	90 pcs (1.3 kg)	720 pcs (11.0 kg)