

OPTO S3+



OPIS PRZEDMIOTU

Moduły OPTO S3+ przeznaczone są do podświetlania jednostronnych kasetonów oraz większych liter kanałowych o głębokości od 120 do 200 mm. Moduły te można montować w odstępach co 350 mm. Aby instalacja była łatwa i szybka, są one dostarczane z klejem zawierającym wkładkę krawędziową finger lift, która umożliwia wygodne usuwanie warstwy ochronnej. Moduły OPTO S3+ posiadają 5-letnią (24/7) gwarancję z L80 na 50 000 godzin.

APLIKACJA

- Kasetony jednostronne i większe litery kanałowe
- Zalecana głębokość 120 – 200 mm

CECHY I ZALETY

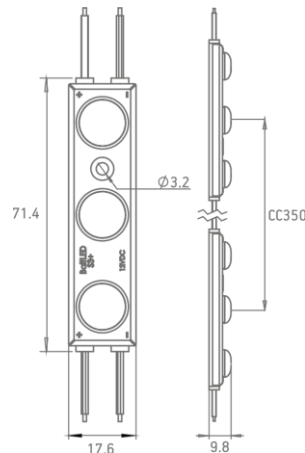
- Wydajność do 124 lm/W
- Odległość między środkami modułów 350 mm
- Stopień ochrony IP67
- Żywotność L80 50 000 h
- 5-letnia gwarancja 24/7
- Łatwa taśma do podnoszenia palców dla szybszej instalacji



OGÓLNE DANE TECHNICZNE

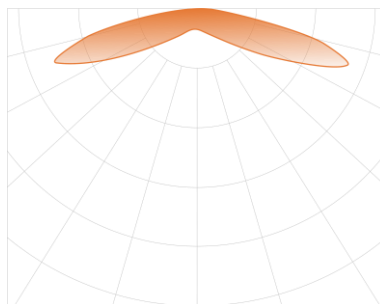
NAPIĘCIE ZASILANIA	12 VDC
MOC	1.45 W 1.2W
ZALECANA GŁĘBOKOŚĆ	od 120 do 200 mm
ODLEGŁOŚĆ CC	350 mm
BINOWANIE	3 SDCM
TEMPERATURA	-30 °C ~ +50 °C
TEMPERATURA PRZECHOWYWANIA	+5 °C ~ +70 °C
WARUNKI PRZECHOWYWANIA	Wilgotność względna <60%
CERTYFIKACJA	CE, RoHS i UKCA zgodny
KLASA IP	IP67
ŻYCIE	L80 50,000 h
GWARANCJA	5 lat (24/7)*

*Gwarancja obowiązuje tylko wtedy, gdy przestrzegane są warunki przechowywania, montażu i konserwacji podane w instrukcji instalacji.



Wymiary podane są w mm

WYKRES ROZSYŁU ŚWIATŁA



Kąt świecenia: 160°

INFORMACJE DOTYCZĄCE ZAMAWIANIA

SKU	MOC, W	STRUMIEŃ ŚWIETLNY, LM	TEMP. BARWOWA
BM0P-SP-LE3A160865E1.5	1.45	180	6500 K
BM0P-SP-LE3A160840E1.5	1.45	171	4000 K
BM0P-SP-LE3A160830E1.5	1.45	143	3000 K
BM0P-SP-LE3A160RE1.2	1.2	55	red

UWAGA: Moduły są sprzedawane wyłącznie w pełnych woreczkach, przy minimalnym zamówieniu jednego woreczka

INFORMACJE O OPAKOWANIU

ŁAŃCUCH	TORBA	PUDEŁKO
35 pcs (0.6 kg)	105 pcs (2.0 kg)	525 pcs (10.2 kg)