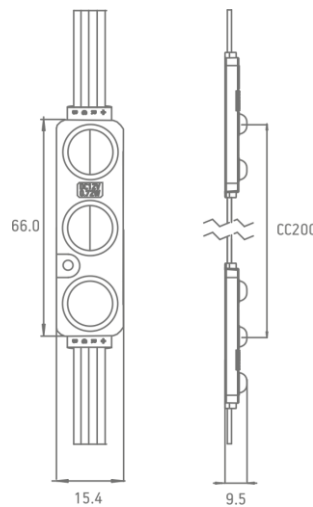


OGÓLNE DANE TECHNICZNE

NAPIĘCIE ZASILANIA	12 VDC
MOC	0.72 W
CRI	80 (RGBW)
OPTYKA	160°
ZALECANA GŁĘBOKOŚĆ	60-150 mm
ODLEGŁOŚĆ CC	200 mm
KOLOR / CCT	RGB and RGBW
TEMPERATURA	-25 °C ~ +55 °C
TEMPERATURA PRZECHOWYWANIA	-40 °C ~ +85 °C
CERTYFIKACJA	CE, RoHS i UKCA zgodny
KLASA IP	IP65
ŻYCIE	L70 50,000 h
GWARANCJA	5 lat



* Wymiary podane są w mm

OPIS PRZEDMIOTU

Jeśli potrzebujesz modułu do pogoni za kolorami, aby ożywić swoje projekty informacyjno-reklamowe, RGB | Moduły RGBW to doskonały wybór. Dzięki wydajnym i jasnym diodom LED wraz z dobrą optyką, żywotnością L70 50 000 h i 5-letnią gwarancją moduły te są idealne do oświetlenia szyldu.

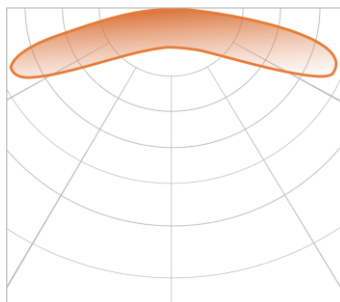
APLIKACJA

- Litery kanałowe, szyldy i kasetony
- Zalecana głębokość 60-150 mm

CECHY I ZALETY

- 5 lat gwarancji
- L70 50 000 h żywotności
- Opcje RGB i RGBW
- Stopień ochrony IP65.

WYKRES ROZSYŁU ŚWIATŁA



Kąt świecenia: 160°

INFORMACJE DOTYCZĄCE ZAMAWIANIA

SKU	MOC, W	STRUMIEŃ ŚWIETLNY, LM	TYPOWA JASNOŚĆ				STATUS
			czerwony	zielony	niebieski	biały	
BMOP-RGB-LE3A160E072	0.72	29	8	16	5	-	W MAGAZYNIE
BMOP-RGBW-LE3A160E072	0.72	49	6	18	5	20	W MAGAZYNIE

UWAGA: Moduły są sprzedawane wyłącznie w pełnych woreczkach, przy minimalnym zamówieniu jednego woreczka

ILOŚĆ ZAMÓWIENIA

ŁAŃCUCH	TORBA	PUDEŁKO
20 pcs (0.34 kg)	100 pcs (1.7 kg)	600 pcs (10.2 kg)