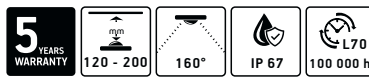


# STELLAR S3



## OPIS PRZEDMIOTU

Moduły z serii STELLAR przeznaczone są do podświetlania liter i kasetonów o większej głębokości. Zastosowanie modułu S3 wynosi od 120 do 200 mm głębokości. Moduły te mają żywotność L70 100 000 h dla 6500K i L70 50 000 h dla innych kolorów, co daje 5 lat gwarancji. STELLAR S3 – świetna opcja dla projektów, gdy są ekonomiczne, chociaż potrzebne jest rozwiązanie wysokiej jakości.

## APLIKACJA

- Litery kanałowe, szyldy i kasetony świetlne
- Zalecana głębokość 120 – 200 mm

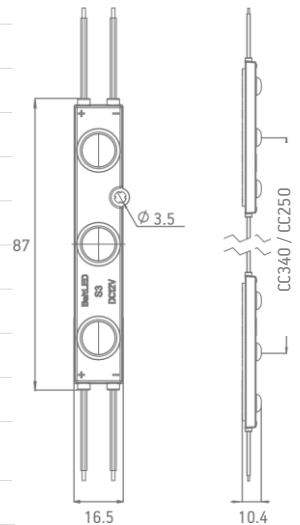
## CECHY I ZALETY

- Kompaktowa konstrukcja
- Wydajność do 118 lm/W
- Stopień ochrony IP67
- Dostępność kolorów czerwonego, zielonego niebieskiego w 12VDC
- 5 lat gwarancji

## OGÓLNE DANE TECHNICZNE

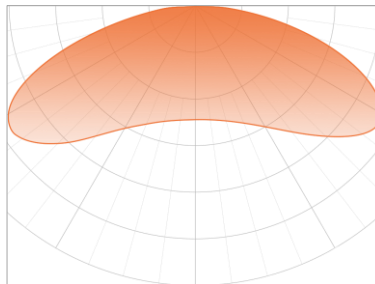
NAPIĘCIE ZASILANIA	12 VDC   24 VDC
MOC	1.1 W   1.5 W
ZALECANA GŁĘBOKOŚĆ	Od 120 do 200 mm
CC ODLEGŁOŚĆ	340 mm   250mm
BINOWANIE	3 SDCM
TEMPERATURA	-30 °C ~ +60 °C
TEMPERATURA PRZECHOWYWANIA	+5 °C ~ +50 °C
WARUNKI PRZECHOWYWANIA	Wilgotność względna <60%
CERTYFIKACJA	CE, UKCA, RoHS i UL zgodny
KLASA IP	IP 67
ŻYCIE	L70 100,000 h (6500K) L70 50,000 h (other colors)
GWARANCJA	5 lat (24/7)*

\*Gwarancja obowiązuje tylko wtedy, gdy przestrzegane są warunki przechowywania, montażu i konserwacji podane w instrukcji instalacji.



\* Wymiary podane są w mm

## WYKRES ROZSYŁU ŚWIATŁA



Kąt świecenia: 160°

## INFORMACJE DOTYCZĄCE ZAMAWIANIA

SKU	NAPIĘCIE ZASILANIA	MOC	ODLEGŁOŚĆ CC	STRUMIEŃ ŚWIETLNY, LM	TEMPERATURA BARWOWA.
BMP-S3-03UH160CW700	12 VDC	1.5 W	340 mm	176	6500 K
BMP-S3-03UH160WW301	12 VDC	1.5 W	340 mm	152	3000 K

**UWAGA:** Moduły są sprzedawane wyłącznie w pełnych woreczkach, przy minimalnym zamówieniu jednego woreczka

## INFORMACJE O OPAKOWANIU

	ŁAŃCUCH	TORBA	PUDEŁKO
12VDC	25 pcs (net weight: 0.39 kg)	75 pcs (net weight: 1.22 kg)	675 pcs (net weight: 11.20 kg)
24VDC	60 pcs (net weight: 0.75 kg)	60 pcs (net weight: 0.77 kg)	540 pcs (net weight: 7.2 kg)