

STELLAR S4



OPIS PRZEDMIOTU

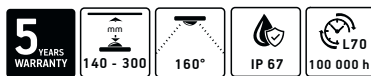
Moduły z serii STELLAR przeznaczone są do podświetlania liter i kasetonów o ogromnej głębokości. Zastosowanie modułu S4 wynosi od 140 do 300 mm głębokości. Moduły te mają żywotność L70 100 000 h dla 6500K i L70 50 000 h dla innych kolorów, co daje 5 lat gwarancji. STELLAR S4 – świetna opcja dla projektów, gdy są ekonomiczne, chociaż potrzebne jest rozwiązanie wysokiej jakości.

APLIKACJA

- Litery kanałowe, szyldy i kasetony świetlne
- Zalecana głębokość 140 – 300 mm

CECHY I ZALETY

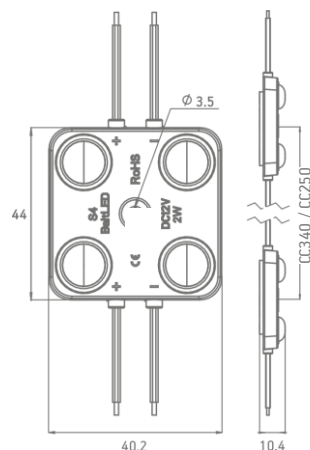
- Wydajność do 119 lm/W
- Stopień ochrony IP67
- 5 lat gwarancji



OGÓLNE DANE TECHNICZNE

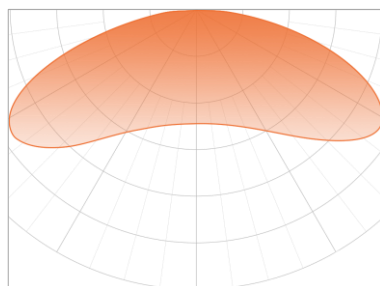
NAPIĘCIE ZASILANIA	12 VDC 24 VDC
MOC	2.0 W 1.4 W
ZALECANA GŁĘBOKOŚĆ	Od 140 do 300 mm
ODLEGŁOŚĆ CC	340 mm 250 mm
BINOWANIE	3 SDCM
TEMPERATURA	-30 °C ~ +60 °C
TEMPERATURA PRZECHOWYWANIA	+5 °C ~ +50 °C
WARUNKI PRZECHOWYWANIA	Wilgotność względna <60%
CERTYFIKACJA	CE, RoHS, UKCA i UL zgodny
KLASA IP	IP 67
ŻYCIE	L70 100,000 h (6500K) L70 50,000 h (Wybierz kolor)
GWARANCJA	5 lat (24/7)*

*Gwarancja obowiązuje tylko wtedy, gdy przestrzegane są warunki przechowywania, montażu i konserwacji podane w instrukcji instalacji.



* Wymiary podane są w mm

WYKRES ROZSYŁU ŚWIATŁA



Kąt świecenia: 160°

INFORMACJE DOTYCZĄCE ZAMAWIANIA

SKU	NAPIĘCIE ZASILANIA	MOC	ODLEGŁOŚĆ CC	STRUMIEŃ ŚWIETLNY, LM	TEMP. BARWOWA
BMP-S4-04UH160CW700	12 VDC	2.0 W	340 mm	237	6500 K
BMP-S4-04UH160CW700-24V	24 VDC	1.4 W	250 mm	161	6500 K

UWAGA: Moduły są sprzedawane wyłącznie w pełnych woreczkach, przy minimalnym zamówieniu jednego woreczka

INFORMACJE O OPAKOWANIU

	ŁAŃCUCH	TORBA	PUDEŁKO
12VDC	20 pcs (net weight: 0.46 kg)	60 pcs (net weight: 1.42 kg)	420 pcs (net weight: 10.20 kg)
24VDC	50 pcs (net weight: 0.96 kg)	50 pcs (net weight: 0.98 kg)	350 pcs (net weight: 7.10 kg)

© 2024, Wszelkie prawa zastrzeżone BaltLED, UAB. Specyfikacje mogą ulec zmianie bez powiadomienia.