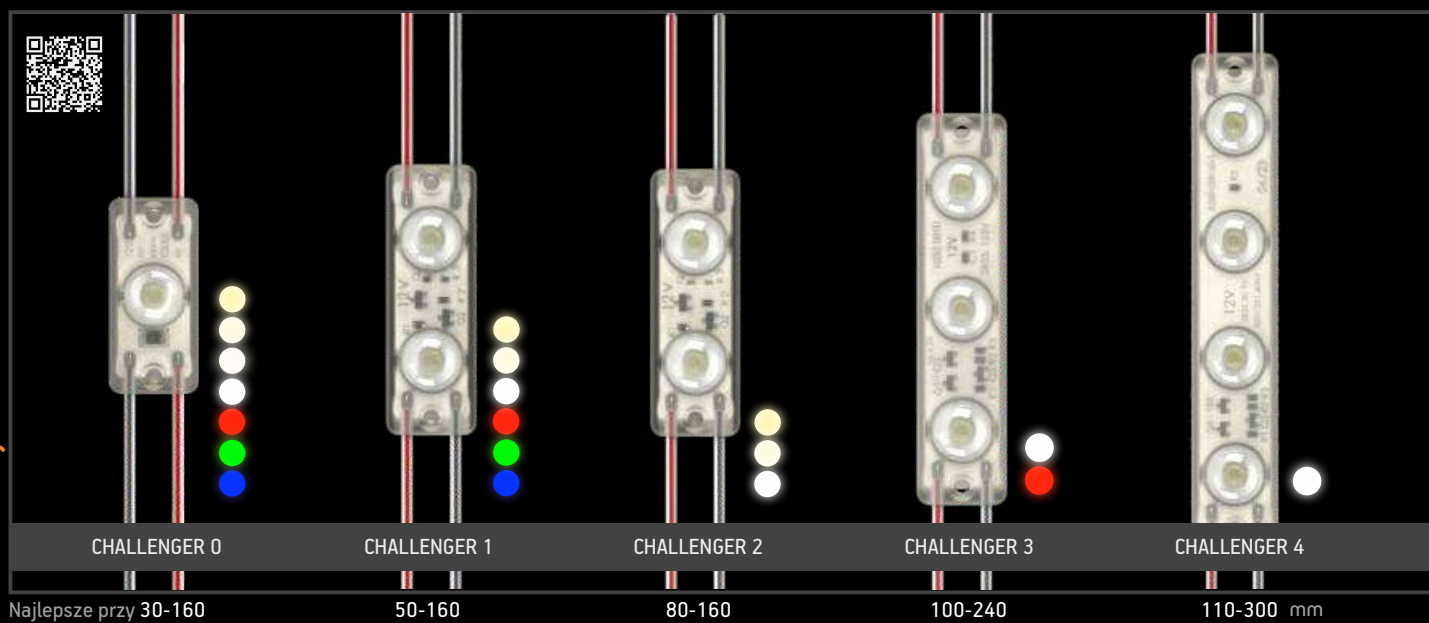


Challenger



Najlepsze przy 30-160 50-160 80-160 100-240 110-300 mm

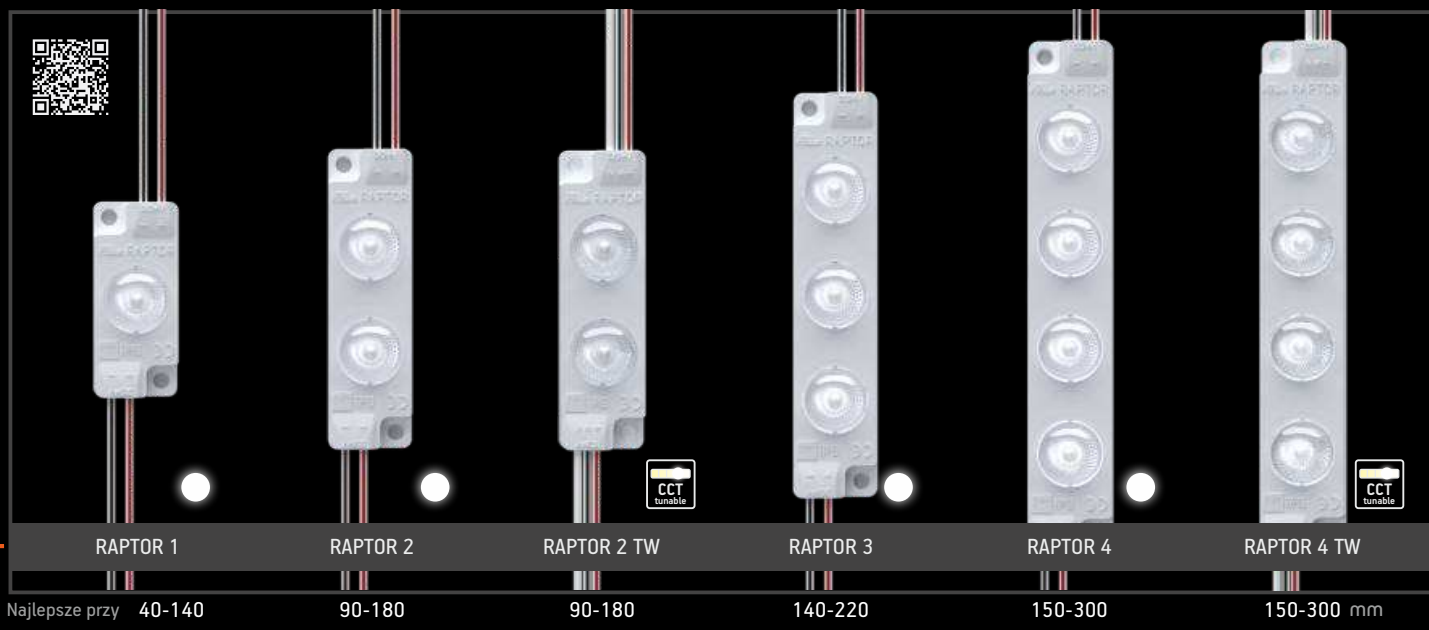
Najlepsze przy 30-300mm

	CHALLENGER 0		CHALLENGER 1		CHALLENGER 2		CHALLENGER 3		CHALLENGER 4	
NAPIĘCIE ZASILANIE	12 VDC	24 VDC	12 VDC	24 VDC	12 VDC	24 VDC	12 VDC	24 VDC	12 VDC	24 VDC
MOC	0.35 W	0.2 W	0.75 W	0.5 W	1.0 W	0.8 W	1.5 W	1.1 W	2.0 W	1.4 W
STRUMIEN ŚWIETLNY	47 LM	28 LM	92 LM	62 LM	119 LM	97 LM	174 LM	128 LM	233 LM	166 LM
CC ODLEGŁOŚĆ	130 MM	80 MM	200 MM	140 MM	240 MM	180 MM	340 MM	250 MM	340 MM	250 MM
ILOŚĆ laskuch torbal puszko	12 VDC 80 160 1600	24 VDC 30 210 1470	12 VDC 80 160 1600	24 VDC 38 152 1064	12 VDC 80 160 1600	24 VDC 35 140 980	12 VDC 80 160 1600	24 VDC 24 120 840	12 VDC 80 160 1600	24 VDC 50 100 700

ODLEGŁOŚĆ OD ŚRODKA DO ŚRODKA*, mm

GLĘBOKOŚĆ	30	40	50	60	70	80	90	100	110	120	130	140	150	160	170	180	190	200	250	300	
CHALLENGER 0	40	60	90	110	120	130	130	130	130	130	130	130	130	130	130						
CHALLENGER 1		90	120	140	160	180	190	200	200	200	200	200	200	200	200						
CHALLENGER 2			160	180	190	200	210	220	230	230	230										
CHALLENGER 3				200	220	240	260	280	320	340	340	340	340	340							
CHALLENGER 4					250	280	300	320	340	340	340	340	340	340	340	340	340	340			

Raptor



Najlepsze przy 40-140 90-180 90-180 140-220 150-300 150-300 mm

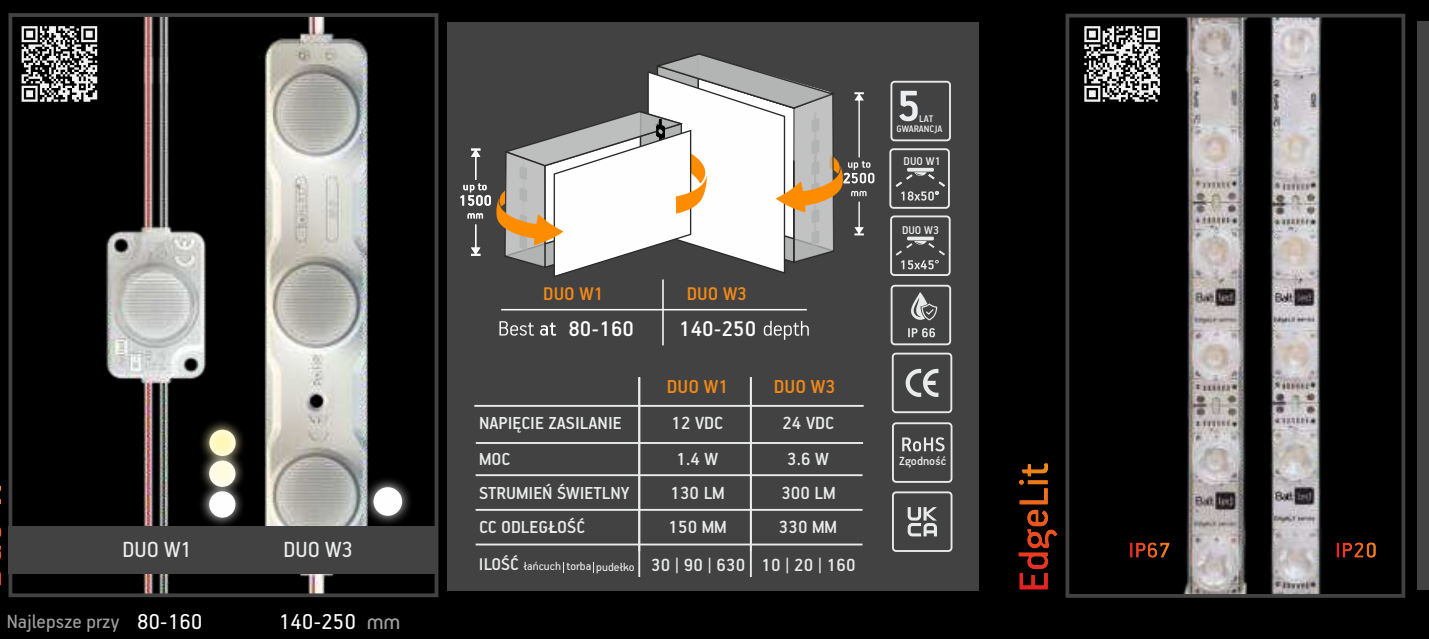
Najlepsze przy 30-300mm

	RAPTOR 1		RAPTOR 2		RAPTOR 2 TW		RAPTOR 3		RAPTOR 4		RAPTOR 4 TW	
NAPIĘCIE ZASILANIE	12 VDC	24 VDC	24 VDC	24 VDC	24 VDC	24 VDC	24 VDC	24 VDC	24 VDC	24 VDC	24 VDC	24 VDC
MOC	1.0 W	1.0 W	1.4 W	1.4 W	1.8 W	2.2 W	2.2 W	2.2 W	2.2 W	2.2 W	2.2 W	2.2 W
STRUMIEN ŚWIETLNY	120 LM	110 LM	168 LM	161 LM (TW)	209 LM	269 LM	269 LM	250 LM (TW)	269 LM	269 LM	250 LM (TW)	250 LM (TW)
CC ODLEGŁOŚĆ	200 MM	250 MM	250 MM	250 MM	300 MM	350 MM	350 MM	350 MM	350 MM	350 MM	350 MM	350 MM
ILOŚĆ laskuch torbal puszko	40 80 800	80 80 800	60 60 720	60 60 720	50 50 450	40 40 400	40 40 400	40 40 400	40 40 400	40 40 400	40 40 400	40 40 400

ODLEGŁOŚĆ OD ŚRODKA DO ŚRODKA*, mm

GLĘBOKOŚĆ	40	50	60	70	80	90	100	110	120	130	140	150	160	170	180	190	200	220	250	300	
RAPTOR 1	80	110	140	170	200	200	200	200	200	200											
RAPTOR 2 2 TW		250	250	250	250	250	250	250	250	250											
RAPTOR 3					300	300	300	300	300	300	300	300	300	300	300	300	300	300	300	300	300
RAPTOR 4 4 TW						350	350	350	350	350	350	350	350	350	350	350	350	350	350	350	350

Duo W



Najlepsze przy 80-160 140-250 mm

Najlepsze przy 100-250mm

	DUO W1		DUO W3	
NAPIĘCIE ZASILANIE	12 VDC	24 VDC	12 VDC	24 VDC
MOC	1.4 W	3.6 W	1.4 W	3.6 W
STRUMIEN ŚWIETLNY	130 LM	300 LM	130 LM	300 LM
CC ODLEGŁOŚĆ	150 MM	330 MM	150 MM	330 MM
ILOŚĆ laskuch torbal puszko	30 90 630	10 20 160	30 90 630	10 20 160

ODLEGŁOŚĆ OD ŚRODKA DO ŚRODKA*, mm

GLĘBOKOŚĆ	80	100	120	140	160	180	200	220	250
DUO W1	80	100	120	140	160	180	200	220	250
DUO W3		100	120	140	160	180	200	220	250

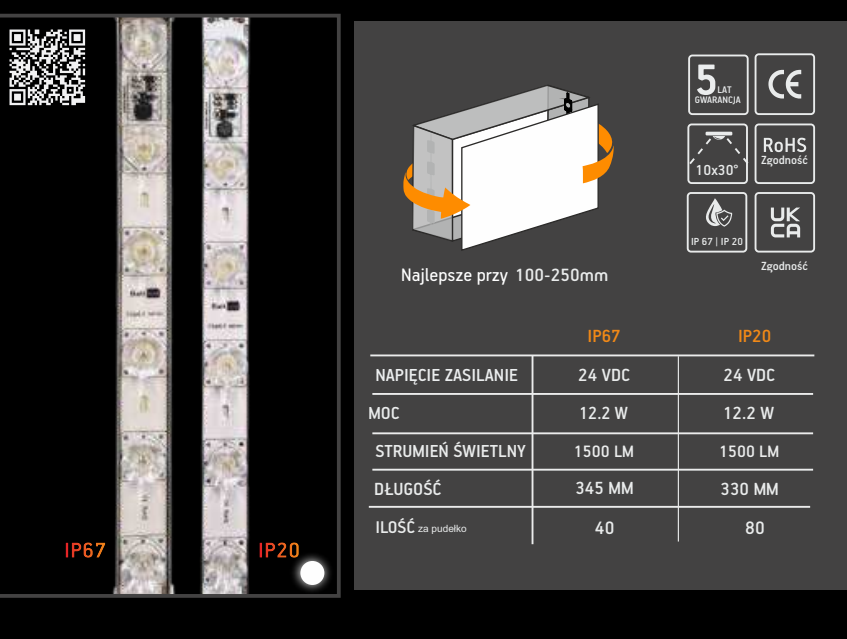
EdgeLit



Najlepsze przy 100-250mm

	EDGE LIT IP67		EDGE LIT IP20	
NAPIĘCIE ZASILANIE	24 VDC	24 VDC	24 VDC	24 VDC
MOC	10 W 17 W 30 W	10 W 17 W 30 W	10 W 17 W 30 W	10 W 17 W 30 W
STRUMIEN ŚWIETLNY	750LM 1275LM 2250LM	750LM 1275LM 2250LM	750LM 1275LM 2250LM	750LM 1275LM 2250LM
DLUGOŚĆ	340MM 560MM 1000MM	330MM 550MM 990MM	340MM 560MM 1000MM	330MM 550MM 990MM
ILOŚĆ ca puszek	120 80 40	120 80 40	120 80 40	120 80 40

EdgeLit Slim



Najlepsze przy 100-250mm

	EDGE LIT SLIM IP67		EDGE LIT SLIM IP20	
NAPIĘCIE ZASILANIE	24 VDC	24 VDC	24 VDC	24 VDC
MOC	12.2 W	12.2 W	12.2 W	12.2 W
STRUMIEN ŚWIETLNY	1500 LM	1500 LM	1500 LM	1500 LM
DLUGOŚĆ	345 MM	330 MM	345 MM	330 MM
ILOŚĆ ca puszek	40	80	40	80

ROZWIĄZANIA W ZAKRESIE OZNAKOWANIA PRZEWODNIK WYBORU

EKONOMIA

3 LAT GWARANCJA

WARTOŚĆ

3 LAT GWARANCJA

WYDAJNOŚĆ

5 LAT GWARANCJA

*Podane odległości są oparte na testach w kasetonie z PLEXIGLAS XT White W70 G1, przezroczystość 30,0%. Są to jedynie zalecenia i mogą się różnić w zależności od zastosowania, materiału pokrycia i innych czynników. W celu uzyskania dokładnych obliczeń projektowych prosimy o kontakt pod adresem signage@baltled.com.