

SIGNBRIDGE PLUS 150 W ZASILACZE Z FUNKCJĄ ŚCIEMNIANIA PWM

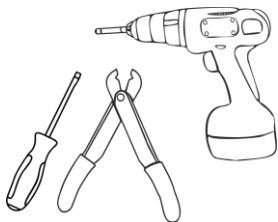
INSTRUKCJA INSTALACJI DLA MODELU: **BPSP-150-12/24/48V.1-B**

PRZECZYTAJ UWAŻNIE INSTRUKCJĘ PRZED MONTAŻEM

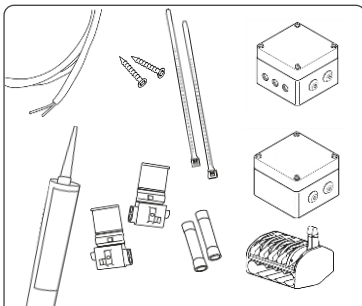
- Temperatura pracy zasilacza wynosi od -40 do +45°C. Aby zapewnić odpowiednią wentylację, zaleca się montaż zasilaczy bez dodatkowej obudowy.
- Rozmieszczenie zasilaczy w standardowych miejscach wybicia 19 mm minimum. Jeśli używane są dwa lub więcej zasilaczy, odstęp musi wynosić co najmniej 25 mm do końca i 102 mm z każdej strony. Zasilacz do termoplastycznych, drewnianych, włókniстых lub innych łatwopalnych materiałów obudowy musi wynosić 25 mm.
- Upewnij się, że zasilacze nie są przeciążone, sprawdzając :

DLA	PRĄD WYJŚCIOWY JEST	DLA NAJLEPSZEJ WYDAJNOŚCI ZALECANE
12V	< 12.5 A	< 10 A
24 V	< 6.25 A	< 5 A
48 V	< 3.13 A	< 2.5 A

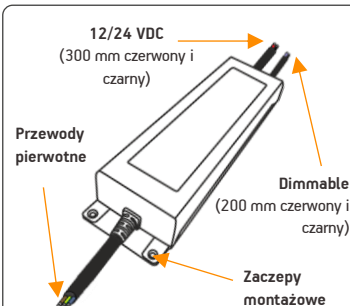
- Zaleca się stosowanie czujników fotokomórek lub urządzeń czasowych w celu zapewnienia wyłączenia zasilania aby zasilacze były wyłączone w ciągu dnia, kiedy podświetlenie znaku nie jest potrzebne. Wyższe temperatury w ciągu dnia i niepotrzebne działanie mogą skrócić żywotność zasilacza.



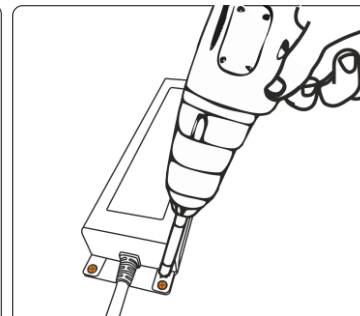
Wymagane narzędzia. Szczypce do ściągania izolacji, wiertarka, śrubokręt.



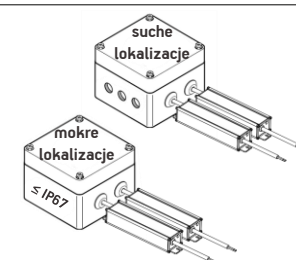
Zaopatrzenie zostało zabezpieczone. Skrzynka przyłączeniowa, z stożkowym stożkowym ST 4.2 lub ST 4.8., złącza przewodów elektrycznych, silikon.



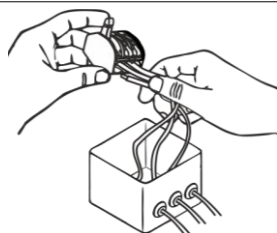
1. Identyfikować. Przewody pierwotne, przewody wtórne i umiejscowienie zaczepów montażowych.



2. Zamontujcie zasilacze: Użyjcie zaczepu montażowego w rogu, aby zabezpieczyć zasilanie.



3. Konfiguracja zasilaczy: Zabezpiecz zasilacze do skrzynki przyłączeniowej. Zasilacze mogą być łączone ze sobą w wielu różnych konfiguracjach. W przypadku lokalizacji mokrych należy użyć skrzynki przyłączeniowej o klasie IP dla lokalizacji mokrych.



4. Połączcie podstawowy.

UWAGA: Zwróć się do licencjonowanego elektryka o podłączenie głównego wejścia

5. Wykonajcie połączenia pomocnicze:

Upewnijcie się, że wszystkie połączenia wtórne są CZERWONO-CZERWONE i CZARNE DO CZARNE. Jeśli przewody przechodzą przez ścianę - uszczelnijcie silikonem, aby uniknąć uszkodzenia przez wodę. Sprawdźcie i przymocujcie również ostre krawędzie uszczelki lub innego materiału gumowego, ponieważ może to uszkodzić przewód i może wystąpić zwarcie

