

# SMARTBRIDGE

200 W Ściemniak sterownik LED WI-FI i Bluetooth.

Model: BPSS-200-12/24V.1-W5C-T



## FUNKCJE

- Tryb stałego napięcia wyjściowego
- Metalowa obudowa z funkcjonalnym uziemieniem
- Wbudowana funkcja aktywnego PFC
- Zasilanie klasy 2
- Stopień ochrony IP66 dla instalacji wewnętrznych i zewnętrznych
- Bezprzewodowe ściemnianie Wi-F
- Bezprzewodowe ściemnianie Bluetooth
- Wyjście PWM 8K Hz

## ZGODNOŚĆ I NORMY

Problem z kompatybilnością elektromagnetyczną:

- zgodność z EN55015, PART15B

Odporność na zakłócenia elektromagnetyczne:

- EN55015
- CE-LVD:
- EN61547
- EN61000-3-2
- EN61000-3-3
- CB
- IEC/EN61347-1
- IEC/EN61347-2-13
- UL8750
- UL1310



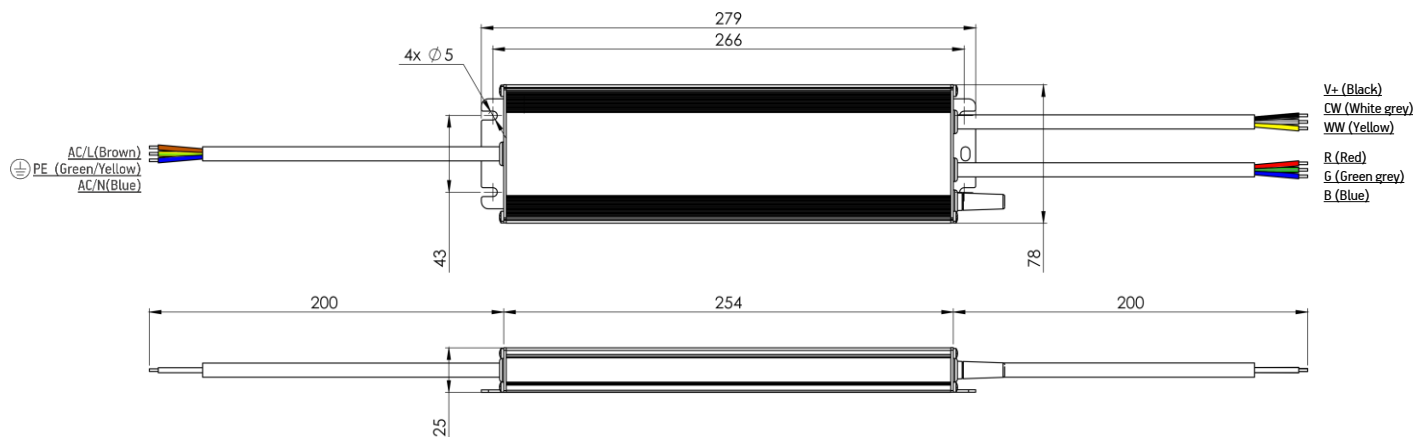
## OGÓLNE DANE TECHNICZNE

SPRAWNOŚĆ	12 V   90.5% (230 VAC) 24 V   92% (230 VAC)
CAŁKOWITE ZNIEKSZTAŁCENIA HARMONICZNE (THD)	< 15%
WARUNKI PRACY	-40°C ~ +60°C; 20 ~ 95% wilgotność
WARUNKI PRZECHOWYWANIA	-40°C ~ +80°C; 10 ~ 95% wilgotność
WARUNKI PRACY	IP66 SELV
WARUNKI PRZECHOWYWANIA	Przebieżenie Zwarcie Nadmierna temperatura
KLASA IP	5 lata, >50 000 h

## ILOŚĆ STEROWNIKÓW NA WYŁĄCZNIK AUTOMATYCZNY

WYŁĄCZNIK AUTOMATYCZNY TYPU B 16 A	WYŁĄCZNIK AUTOMATYCZNY TYPU C 16 A
3 jednostek (230 VAC)	7 jednostek (230 VAC)

## WYMIARY (MM)



**baltled**  
signage illumination

## WKŁAD

ZAKRES NAPIĘCIA WEJŚCIOWEGO	110~277Vac; 47 – 63 Hz
MAKSYMALNY WEJŚCIOWY PRĄD AC	2.3 A Max
MAKSYMALNY PRĄD ROZRUCHOWY	≤88 A
WSPÓŁCZYNNIK MOCY	>0.95 (230 VAC)

## WYJŚCIE

PRĄD WYJŚCIOWY	12 V   16.67 A (CW+WW)   16.67 A (R+G+B) 24 V   8.33 A (CW+WW)   8.33 A (R+G+B)
MOC WYJŚCIOWA	200 W

## INFORMACJE DOTYCZĄCE ZAMAWIANIA

SKU	JEDNOSTKOWA WAGA NETTO, G	WYMIARY URZĄDZENIA (DxSxW), MM	PUDEŁKO
BPSS-200-12V.1-W5C-T	1000.0	279 x 78 x 25 mm	20
BPSS-200-24V.1-W5C-T	1000.0	279 x 78 x 25 mm	20