

5 LAT
GWARANCJA

IP 67

CE

UK
CA

RoHS
Compliant

Recycling symbol

PRISMA S1+ INSTRUKCJA INSTALACJI

PRZECZYTAJ UWAŻNIE INSTRUKCJĘ PRZED MONTAŻEM

Wymagane narzędzia. Przewody, wiertarka, śrubokręt., środek do czyszczenia powierzchni, złącza przewodów i zaślepki.

1. Wyczyść wnętrze znaku środkiem do czyszczenia powierzchni (np. etanolem), aby upewnić się, że jest wolne od brudu.

2. Usuń warstwę ochronną z tylnej części modułu i przyklej moduł LED na miejsce. Aby uzyskać mocne mocowanie, użyj nitów lub, aby zabezpieczyć moduł LED w liter / kasetonu

3. Aby zapewnić bezpieczne trzymanie, użyj śrub, aby przymocować moduł LED do oprawy oświetleniowej. W zależności od powierzchni montażowej należy ustawić odpowiedni moment obrotowy, aby nie uszkodzić płyt montażowych modułu.

5. Moduły mogą być łączone szeregowo lub równoległe za pomocą złączy. Zakryj wszystkie nieużywane przewody. Łańcuch modułów nie powinien być zapętłony, aby utworzyć obwód zamknięty.

6. Zakryj wszystkie nieużywane przewody. Łańcuch modułów nie powinien być zapętłony, aby utworzyć obwód zamknięty

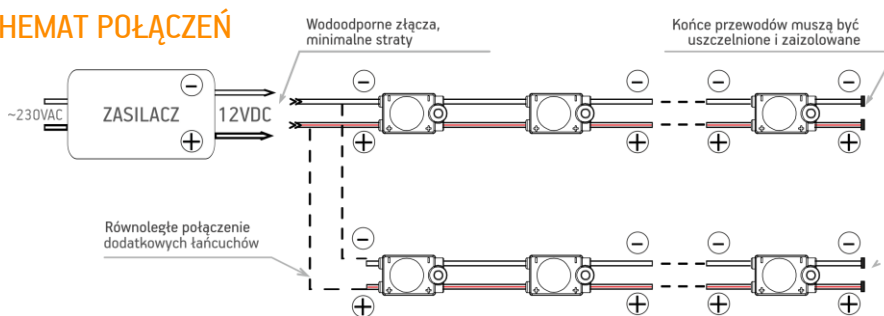
12 VDC zasilacz

6. Wybierz wodoodporny zasilacz 12 VDC.

7. Podłącz czerwony przewód (+) modułu LED do czerwonego przewodu (+) zasilacza. Podłącz czarny przewód (-) modułu LED do czarnego przewodu (-) zasilacza.

8. Zakończcie podłączając przewód zasilania AC do wejścia zasilacza.

SCHEMAT POŁĄCZEŃ



! 45 pcs - maksymalna liczba modułów w jednym łańcuchu, gdy zasilanie jest dostarczane z jednego końca.
! Napięcie na końcu łańcucha nie może być mniejsze niż 11 V, nie przekraczaj określonej długości ciągu modułu

ZALECENIA DOTYCZĄCE OBCIĄŻENIA ZASILACZA

12 VDC ZASILACZ	ILOŚĆ moduły	2 m*		5 m*		10 m*	
		mm ²	AWG	mm ²	AWG	mm ²	AWG
BPSP-40-12V.1	88	1	17	2.5	14	6	10
BPSP-60-12V.1	133	1.5	16	4	12	10	8
BPSP-100-12V.1	222	2.5	14	6	10	16	6
BPSP-150-12V.1	333	4	12	10	8	25	4

* Odległość pomiędzy zasilaczem a szynami.
! Strata mocy mniejsza niż 5%.
! Zalecenia dotyczące optymalnego wykorzystania zasilacza.

5 LAT
GWARANCJA

IP 67

CE

UK
CA

RoHS
Compliant

W

PRISMA S2+ INSTRUKCJA INSTALACJI

PRZECZYTAJ UWAŻNIE INSTRUKCJĘ PRZED MONTAŻEM

Wymagane narzędzia. Przewody, wiertarka, śrubokręt., środek do czyszczenia powierzchni, złącza przewodów i zaślepki.

1. Wyczyść wnętrze znaku środkiem do czyszczenia powierzchni (np. etanolem), aby upewnić się, że jest wolne od brudu.

2. Usuń warstwę ochronną z tylnej części modułu i przyklej moduły LED na miejsce. Aby uzyskać mocne mocowanie, użyj nitów lub, aby zabezpieczyć moduł LED w liter / kasetonu

3. Aby zapewnić bezpieczne trzymanie, użyj śrub, aby przymocować moduły LED do oprawy oświetleniowej. W zależności od powierzchni montażowej należy ustawić odpowiedni moment obrotowy, aby nie uszkodzić płyt montażowych modułu.

5. Moduły mogą być łączone szeregowo lub równoległe za pomocą złączy. Zakryj wszystkie nieużywane przewody. Łańcuch modułów nie powinien być zapętłony, aby utworzyć obwód zamknięty..

6. Zakryj wszystkie nieużywane przewody. Łańcuch modułów nie powinien być zapętłony, aby utworzyć obwód zamknięty

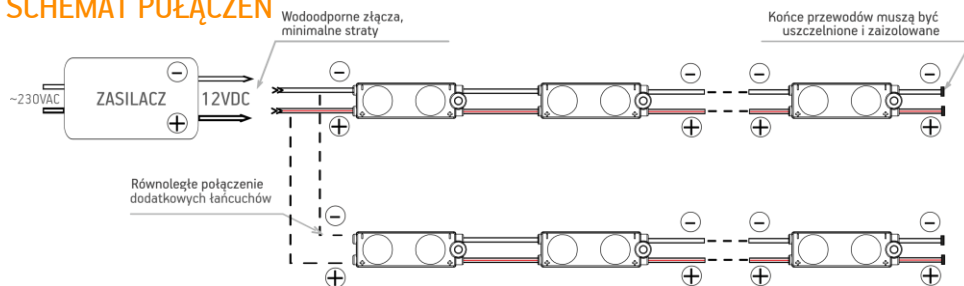
12 VDC zasilacz

6. Wybierz wodoodporny zasilacz 12 VDC.

7. Podłącz czerwony przewód (+) modułu LED do czerwonego przewodu (+) zasilacza. Podłącz czarny przewód (-) modułu LED do czarnego przewodu (-) zasilacza.

8. Zakończcie podłączając przewód zasilania AC do wejścia zasilacza.

SCHEMAT POŁĄCZEŃ



! 25 pcs - maksymalna liczba modułów w jednym łańcuchu, gdy zasilanie jest dostarczane z jednego końca.
! Napięcie na końcu łańcucha nie może być mniejsze niż 11 V, nie przekraczaj określonej długości ciągu modułu

ZALECENIA DOTYCZĄCE OBCIĄŻENIA ZASILACZA

12 VDC ZASILACZ	ILOŚĆ	2 m*		5 m*		10 m*	
		moduły	mm ²	AWG	mm ²	AWG	mm ²
BPSP-40-12V.1	44	1	17	2.5	14	6	10
BPSP-60-12V.1	66	1.5	16	4	12	10	8
BPSP-100-12V.1	111	2.5	14	6	10	16	6
BPSP-150-12V.1	166	4	12	10	8	25	4

* Odległość pomiędzy zasilaczem a szynami.
! Strata mocy mniejsza niż 5%.

! Zalecenia dotyczące optymalnego wykorzystania zasilacza.

5 LAT
GWARANCJA

IP 67

CE

UK
CA

RoHS
Compliant

W

PRISMA S3+ INSTRUKCJA INSTALACJI

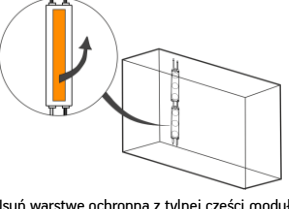
PRZECZYTAJ UWAŻNIE INSTRUKCJĘ PRZED MONTAŻEM



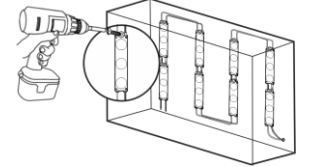
Wymagane narzędzia. Przewody, wiertarka, śrubokręt., środek do czyszczenia powierzchni, złącza przewodów i zaślepki.



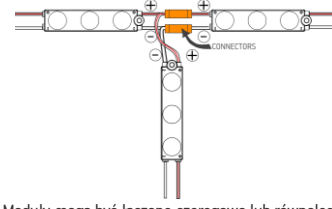
1. Wyczyść wnętrze znaku środkkiem do czyszczenia powierzchni (np. etanolem), aby upewnić się, że jest wolne od brudu.



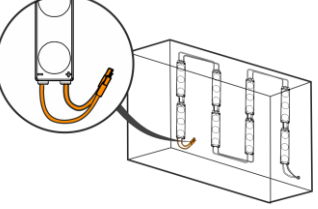
2. Usuń warstwę ochronną z tylnej części modułu i przyklej moduł LED na miejsce. Aby uzyskać mocne mocowanie, użyj nitów lub, aby zabezpieczyć moduł LED w liter / kasetonu



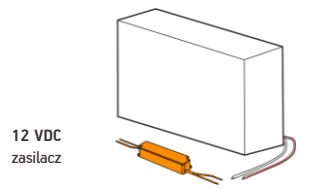
3. Aby zapewnić bezpieczne trzymanie, użyj śrub, aby przymocować moduły LED do oprawy oświetleniowej. W zależności od powierzchni montażowej należy ustawić odpowiedni moment obrotowy, aby nie uszkodzić płyt montażowych modułu.



5. Moduły mogą być łączone szeregowo lub równoległe za pomocą złączy. Zakryj wszystkie nieużywane przewody. Łańcuch modułów nie powinien być zapętłony, aby utworzyć obwód zamknięty..

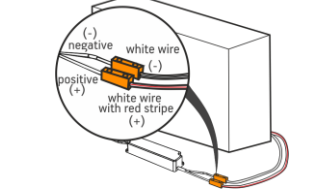


6. Zakryj wszystkie nieużywane przewody. Łańcuch modułów nie powinien być zapętłony, aby utworzyć obwód zamknięty

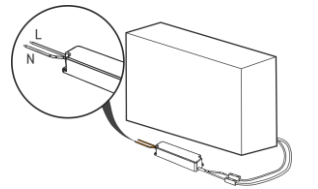


12 VDC zasilacz

6. Wybierz wodoodporny zasilacz 12 VDC.

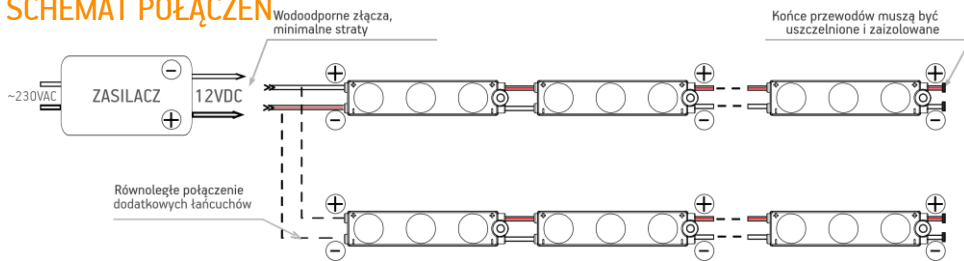


7. Podłącz czerwony przewód (+) modułu LED do czerwonego przewodu (+) zasilacza. Podłącz czarny przewód (-) modułu LED do czarnego przewodu (-) zasilacza.



8. Zakończcie podłączając przewód zasilania AC do wejścia zasilacza.

SCHEMAT POŁĄCZEŃ



! 20 pcs - maksymalna liczba modułów w jednym łańcuchu, gdy zasilanie jest dostarczane z jednego końca.
! Napięcie na końcu łańcucha nie może być mniejsze niż 11 V, nie przekraczaj określonej długości ciągu modułu

ZALECENIA DOTYCZĄCE OBCIĄŻENIA ZASILACZA

12 VDC ZASILACZ	ILOŚĆ moduły	2 m*		5 m*		10 m*	
		mm ²	AWG	mm ²	AWG	mm ²	AWG
BPSP-40-12V.1	29	1	17	2.5	14	6	10
BPSP-60-12V.1	44	1.5	16	4	12	10	8
BPSP-100-12V.1	74	2.5	14	6	10	16	6
BPSP-150-12V.1	111	4	12	10	8	25	4

* Odległość pomiędzy zasilaczem a szynami.
! Strata mocy mniejsza niż 5%.

! Zalecenia dotyczące optymalnego wykorzystania zasilacza.

© 2025, Wszelkie prawa zastrzeżone BaltLED, UAB. Specyfikacje mogą ulec zmianie bez powiadomienia.

PRISMA S4+ INSTRUKCJA INSTALACJI

PRZECZYTAJ UWAŻNIE INSTRUKCJĘ PRZED MONTAŻEM

Wymagane narzędzia. Przewody, wiertarka, śrubokręt, środek do czyszczenia powierzchni, złącza przewodów i zaślepki.

1. Wyczyść wnętrze znaku środkiem do czyszczenia powierzchni (np. etanolem), aby upewnić się, że jest wolne od brudu.

2. Usuń warstwę ochronną z tylnej części modułu i przyklej moduł LED na miejsce. Aby uzyskać mocne mocowanie, użyj nitów lub, aby zabezpieczyć moduł LED w liter / kasetonu

3. Aby zapewnić bezpieczne trzymanie, użyj śrub, aby przymocować moduły LED do oprawy oświetleniowej. W zależności od powierzchni montażowej należy ustawić odpowiedni moment obrotowy, aby nie uszkodzić płyt montażowych modułu.

5. Moduły mogą być łączone szeregowo lub równoległe za pomocą złączy. Zakryj wszystkie nieużywane przewody. Łańcuch modułów nie powinien być zapętłony, aby utworzyć obwód zamknięty..

6. Zakryj wszystkie nieużywane przewody. Łańcuch modułów nie powinien być zapętłony, aby utworzyć obwód zamknięty

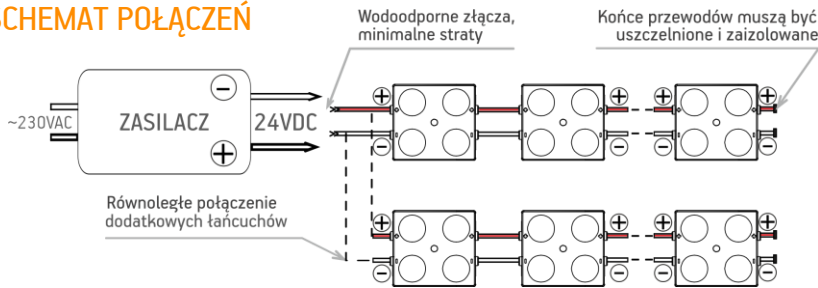
24 VDC zasilacz

6. Wybierz wodoodporny zasilacz 24 VDC.

7. Podłącz czerwony przewód (+) modułu LED do czerwonego przewodu (+) zasilacza. Podłącz czarny przewód (-) modułu LED do czarnego przewodu (-) zasilacza.

8. Zakończcie podłączając przewód zasilania AC do wejścia zasilacza.

SCHEMAT POŁĄCZEŃ



! 36 - maksymalna liczba modułów w jednym łańcuchu, gdy zasilanie jest dostarczane z jednego końca.
! Napięcie na końcu łańcucha nie może być mniejsze niż 22 V, nie przekraczaj określonej długości ciągu modułu

ZALECENIA DOTYCZĄCE OBCIĄŻENIA ZASILACZA

24 VDC ZASILACZ	ILOŚĆ moduły	2 m*		5 m*		10 m*	
		mm ²	AWG	mm ²	AWG	mm ²	AWG
BPSP-40-24V.1	22	0.5	20	1.5	16	2.5	14
BPSP-60-24V.1	33	0.75	18	1.5	16	4	12
BPSP-100-24V.1	55	1.5	16	2.5	14	6	10
BPSP-150-24V.1	83	2.5	14	4	12	10	8

* Odległość pomiędzy zasilaczem a szynami.
! Strata mocy mniejsza niż 5%.
! Zalecenia dotyczące optymalnego wykorzystania zasilacza.

5 LAT
GWARANCJA

IP 67

CE

UK
CA

RoHS
Compliant

WEEE

PRISMA S+ INSTRUKCJA INSTALACJI

ZALECENIA DOTYCZĄCE MONTAŻU I UŻYTKOWANIA

- Uważaj, aby nie przekroczyć zalecanej maksymalnej liczby modułów dla zasilacza. Przeciążenie może spowodować awarię.
- Do montażu należy używać wyłącznie wkrętów samogwintujących z stożkowym. Muszą być zgodne z normami DIN 7049 lub DIN 968.
- Moduły te przeznaczone są do pracy z zasilaniem stałonapięciowym. Używaj tylko zalecanych zasilaczy, nie podłączaj do zasilaczy stałoprądowych, ponieważ spowoduje to natychmiastową awarię modułów.
- Przed montażem upewnij się, że obszar mocowania może wytrzymać całkowity ciężar modułów.
- Proszę zainstalować moduły LED z odpowiednimi. Istnieje możliwość, że mogą się rozłączyć z powodu skurczów, spowodowanych zmianami temperatury.
- Proszę sprawdzić, czy składnik siarki nie jest zawarty w używanych komponentach podczas instalacji modułu.
- Upewnij się, że moduły są instalowane w miejscu o wystarczającej oddychalności, aby zapobiec skróceniu żywotności przez ciepło. Temperatura pracy nie powinna przekraczać $-25\sim 60\text{ }^{\circ}\text{C}$.
- Instalując moduł w oprawie (szyldzie), upewnij się, że zapewniona jest wentylacja siarki składowej, odpływ wody deszczowej, aby zapobiec starzeniu się.
- Podczas mocowania modułów nie należy używać metalowego ogranicznika. Tunika może ulec uszkodzeniu, a tym samym doprowadzić do zwarcia.
- Pamiętaj, aby zainstalować moduły w miejscu łatwym do utrzymania.
- Aby zapobiec uszkodzeniu diody LED spowodowanemu elektrycznością statyczną, należy uważać, aby nie dotykać metalowych części bezpośrednio gołymi rękami.
- Upewnij się, że zastosowano prawidłową polaryzację i kierunek modułów. Pomyłka może doprowadzić do awarii i uszkodzenia modułów.
- Próbuując wykonać test oświetlenia (test wypalenia), pamiętaj o podłączeniu modułu do zasilania. Moduły mogą się nie zapalić z powodu przetężenia. Jeśli zasilacz jest włączony bez podłączonych modułów LED, moduły można podłączyć dopiero po 5 minutach od wyłączenia zasilania. Resztki energii elektrycznej mogą spowodować uszkodzenie modułów.
- Unikaj stosowania siły podczas zginania, skręcania lub ciągnięcia zasilających, aby zminimalizować ryzyko porażenia prądem.
- Jeśli pojawiają się jakiegokolwiek oznaki dymu lub zapach palonego plastiku, natychmiast wyłącz moduły i dokładnie sprawdź zasilanie i okablowanie.
- Upewnij się, że zapisujesz i przechowujesz partię produktu i datę instalacji modułów.

WARUNKI PRZECHOWYWANIA I KONSERWACJI

- Przed konserwacją należy wyłączyć zasilanie i konserwować moduły po ich ostygnięciu. W przeciwnym razie może dojść do porażenia prądem lub poparzenia.
- Nie ciągnij za przewody podczas wyjmowania modułów, aby zapobiec ewentualnemu rozłączeniu.
- Upewnij się, że moduły przechowujesz w suchych miejscach, unikaj podwyższonych temperatur, wysokiego ciśnienia, wibracji, gazów korozyjnych lub palnych, bezpośredniego światła słonecznego.
- Nie należy przecierać ani spryskiwać modułów materiałami łatwopalnymi, takimi jak rozcieńczalnik lub benzen, ponieważ może to doprowadzić do ich spalania i nieprawidłowego działania.
- Moduły nie mogą pracować w obecności materiałów zawierających składniki siarki lub w miejscach, w których wytwarzany jest gaz zawierający siarkę, ponieważ prowadzi to do zmiany koloru światła i nieprawidłowego działania.

WARUNKI OGÓLNE

- Instalacja modułów musi być wykonana przez wykwalifikowanego technika zgodnie z normami postępowania ze sprzętem elektrycznym.
- Moduły i zasilacz mają absolutnie maksymalne wartości znamionowe. Należy przestrzegać specyfikacji, aby uniknąć awarii lub spalania.
- Należy unikać umieszczania wokół modułów przedmiotów o wysokiej temperaturze, a także kładzenia na nich tkanin lub papieru. Może to doprowadzić do spalania, przepalenia, przegrzania, awarii, deformacji.
- Moduły nie mogą być używane w środowiskach o wysokiej temperaturze, a także nie mogą być narażone na wibracje, wstrząsy, cząsteczki, korozyjne lub palne gazy. Nieprzestrzeganie tych zaleceń może spowodować pożar, przepalenie, uszkodzenie izolacji, awarie, przegrzanie i obrażenia.
- Nie wkładaj ani nie wyjmuj wtyczek zasilania mokrymi rękami, aby uniknąć porażenia prądem.
- Podczas podłączania lub odłączania przewodów elektrycznych należy unikać zbliżania się do urządzeń grzewczych. Może to doprowadzić do stopienia przewodów, spowodować porażenie prądem.
- Nie wolno modyfikować modułu. Może to doprowadzić do porażenia prądem, awarii, przepalenia, zmiany koloru modułu.
- Nie należy instalować modułów w miejscach narażonych na bezpośrednie działanie promieni słonecznych lub wody. Może to doprowadzić do porażenia prądem, przepalenia, przegrzania, a nawet spalania.
- Podczas instalacji modułów w wilgotnych miejscach należy wykonać uziemienie zasilacza.
- Moduły nie mogą być używane w połączeniu z innymi typami modułów, ponieważ może to prowadzić do awarii.
- Moduły mogą być używane w temperaturach otoczenia od $-25\text{ }^{\circ}\text{C}$ do $+60\text{ }^{\circ}\text{C}$.

© 2025, Wszelkie prawa zastrzeżone BaltLED, UAB. Specyfikacje mogą ulec zmianie bez powiadomienia.